

Mantis®

CE



Nr./No.
7252

Elektrische Gartenfräse 
BEDIENERHANDBUCH

Motobêche électrique 
MANUEL D'UTILISATION

Elektrische grondbewerker 
GEBRUIKSHANDLEIDING

Willkommen in der Welt der Mantis-Gartenarbeit!

Wir möchten uns bei dieser Gelegenheit dafür bedanken, dass Sie sich für die elektrische Gartenfräse von Mantis entschieden haben, ...das leichte Wunder, das Ihre Gartenarbeit verändern wird.

Im Gegensatz zu großen Gartenfräsen wiegt die elektrische Gartenfräse von Mantis nur 9 kg. Sie lässt sich mühelos heben und einfach handhaben, und sie fräst und jätet mit großer Präzision. Zudem zeichnet sich Ihre Gartenfräse durch die einzigartigen „geschwungenen“ Hackelemente aus, die Ihren Boden bis zu 25 cm tief fräsen können. Sie schafft ein weiches, glattes Saatbett, selbst in problematischen Böden.

Wir garantieren Ihnen, dass Sie Ihre Gartenfräse mögen werden, sobald Sie wissen, wie diese richtig zu bedienen ist! Lesen Sie also bitte zuerst dieses Handbuch. Darin wird Schritt für Schritt beschrieben, wie Sie die Gartenfräse sicher einsetzen.

Sollten Sie darüber hinaus Fragen zu Ihrer neuen Gartenfräse haben, wenden Sie sich bitte an Ihre Mantis-Vertretung.



Inhaltsverzeichnis

Sicherheitsregeln und Warnungen	2-4
Montage	5-8
Vor dem Fräsen	8-9
Fräsen	10-11
Fräsen/ Hacken	11-12
Gebrauch des Kantenschneidzubehörs	13
Fehlerbeseitigung	14
Wartung	15
Lagerung	15
Explosionszeichnung	16
Ersatzteilliste	17
Garantie	18
Konformitäts-Erklärung	Anhang



Sie werden in diesem Handbuch zahlreiche Sicherheitsregeln und wichtige Hinweise antreffen. Sie sollten diese Warnungen für Ihren eigenen Schutz unbedingt verstehen und beachten.

A. Besondere Sicherheitsinformationen

▲ WARNUNG – GEFAHR ▲
VORSICHT: MIT DIESEM SYMBOL WIRD AUF WICHTIGE SICHERHEITSHINWEISE AUFMERKSAM GEMACHT. DIE MIT DIESEM SYMBOL VERBUNDENEN WARNUNGEN UNBEDINGT BEACHTEN! STETS WACHSAM BLEIBEN! ▲

▲ WARNUNG – GEFAHR ▲
ZUR REDUZIERUNG DES UNFALLRISIKOS SIND ALLE SICHERHEITSHINWEISE IN DIESEM HANDBUCH ZU BEACHTEN. EIN MISSACHTEN DIESER ANLEITUNGEN KANN ZU SCHWEREN VERLETZUNGEN UND/ODER GERÄTE- UND SACHSCHÄDEN FÜHREN.

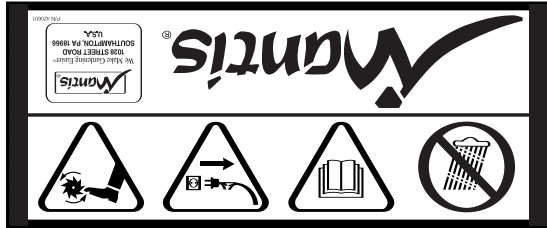
B. Sicherheitshinweise und Warnungen

▲ WARNUNG – GEFAHR ▲
EINE UNSACHGEMÄSSE VERWENDUNG ODER PFLEGE DIESER GARTENFRÄSE ODER EIN FEHLEN GEEIGNETER SCHUTZAUSRÜSTUNG KANN SCHWERE VERLETZUNGEN ZUR FOLGE HABEN. DIE REGELN FÜR EINEN SICHEREN BETRIEB UND ALLE HINWEISE IN DIESEM HANDBUCH LESEN UND BEACHTEN. AUGENSCHUTZ TRAGEN.

▲ WARNUNG – GEFAHR ▲
BEI UNSACHGEMÄSSEM GEBRAUCH DER GARTENFRÄSE ODER MISSACHTUNG DER SICHERHEITSVORKEHRUNGEN RISKIERT DER BENUTZER SCHWERE VERLETZUNGEN AN SICH UND ANDEREN. VOR JEDEM VOR JEDEM BETRIEB DER GARTENFRÄSE DIESES HANDBUCH LESEN UND BEACHTEN.

C. Hinweise zu den Sicherheitsaufklebern

Die Aufkleber mit Warnungen und Informationen, die an verschiedenen Teilen dieser Gartenfräse angebracht sind, sind eine wichtige Komponente des Sicherheitssystems dieses Geräts. Diese Aufkleber müssen nach einiger Zeit wegen Abrieb usw. ersetzt werden. Sie sind für das Ersetzen schwer lesbarer Aufkleber selbst verantwortlich. Anbringungsort und Artikelnummern (Art.-Nr.) dieser Aufkleber sind den Abbildungen auf Seite 16 und 17 zu entnehmen.



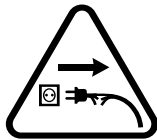
P/N 420601



P/N 420600



SCHNEIDGEFAHR;
HÄNDE UND FÜSSE VON
DREHENDEN
HACKELEMENTEN
FERNHALTEN.



DIESES GERÄT BEI
BESCHÄDIGTEN ODER
DEFEKTEN
STROMKABELN NICHT
VERWENDEN.



LESEN SIE VOR DEM GEBRAUCH,
ALLEN REPARATUREN UND
WARTUNGSARBEITEN DIE
BEDIENUNGSANLEITUNG. DAS
BEDIENERHANDBUCH AN EINEM
SICHEREN ORT VERWAHREN.



NICHT BEI REGEN,
NÄSSE ODER
FEUCHTIGKEIT
BENUTZEN.



AUGENSCHUTZ TRAGEN.



RICHTIGER MONTAGE.



FALSCHER MONTAGE.



DIE GARTENFRÄSE NICHT IN
DIESER POSITION TRAGEN.

E. Warnungen – Gebote

Das Benutzerhandbuch sorgfältig durchlesen. Insbesondere alle Abschnitte zu Sicherheitsaspekten beachten.

1. Beide Griffe stets gut festhalten, wenn die Hackelemente in Bewegung sind. **VORSICHT!** Die Hackelemente können kurzzeitig drehen, nachdem der Gashebel losgelassen und der Motor abgestellt wurde. Lassen Sie die Handgriffe erst los, wenn die Hackelemente vollständig zum Stillstand gekommen sind und der Motor abgestellt wurde.

2. Stets auf einen sicheren Stand achten und das Gleichgewicht bewahren. Arbeiten Sie mit Ihrer Gartenfräse nicht außerhalb Ihrer Reichweite. Vor Beginn der Arbeit mit der Gartenfräse den Arbeitsbereich auf Hindernisse überprüfen, die einen Verlust des Gleichgewichts oder der Kontrolle über die Maschine bewirken könnten.

3. Den Bereich, in dem das Gerät benutzt werden soll, gründlich untersuchen und alle Gegenstände, die von der Maschine weggeschleudert werden könnten, entfernen.

4. Kinder, Haustiere und Umstehende stets fern halten.

5. Stets wachsam bleiben. Aufmerksam und vernünftig arbeiten. Bei Ermüdung nicht mit dem Gerät arbeiten.

6. Stets arbeitsgerechte Kleidung tragen. Keine losen Kleidungs- oder Schmuckstücke tragen, da diese sich in bewegten Teilen verfangen können. Feste Handschuhe tragen. Handschuhe reduzieren die Übertragung von Motorschwingungen auf die Hände. Ein längeres Arbeiten bei Vibrationen kann Taubheit und andere Beschwerden verursachen.

7. Während der Arbeit stets festes Schuhwerk und lange Hosen tragen. Beim Betrieb des Geräts nicht barfuß gehen oder offene Sandalen tragen.

F. Warnungen – Verbote

1. Die Gartenfräse nicht einhändig bedienen. Die Griffe mit beiden Händen festhalten, wobei Finger und Daumen die Haltegriffe umschließen müssen, wenn die Hackelemente in Bewegung sind.

2. Nicht zu weit nach vorne beugen. Jederzeit für einen sicheren Stand sorgen.

3. Mit der Maschine gehen und nicht laufen.

4. Nicht auf übermäßig steilen Hängen arbeiten.

5. Keinen Versuch unternehmen, die Hackelemente von blockierenden Materialien zu befreien, während sie sich noch bewegen. Niemals versuchen, blockierendes Material zu entfernen, bevor das Kabel aus der Steckdose gezogen und sichergestellt wurde, dass die Hackelemente zum Stillstand gekommen sind.

6. Kindern oder Personen, die dazu nicht fähig sind, den Gebrauch dieser Gartenfräse nicht gestatten.

8. Stets Augenschutz tragen. Der Augenschutz muss den anwendbaren CE-Standards genügen.

9. Die Gartenfräse nach der Anleitung auf Seite 8 vorsichtig starten.

10. Alle Muttern, Bolzen und Schrauben müssen fest angezogen sein, damit der sichere Betriebszustand des Geräts sichergestellt ist.

11. Beim Rückwärtsgehen oder Ziehen des Geräts in Körperrichtung äußerst vorsichtig vorgehen.

12. Nur bei Tageslicht oder gutem künstlichen Licht arbeiten.

13. Bei Gefällen stets für sicheren Stand sorgen.

14. Bei Richtungsänderungen auf Hängen äußerste Vorsicht üben.

15. Stets einen sicheren Abstand zwischen zwei oder mehreren gleichzeitig arbeitenden Personen einhalten.

16. Das Gerät vor jedem Einsatz inspizieren und sicherstellen, dass alle Handgriffe, Schutzvorrichtungen, und Befestigungsteile sicher angebracht sind, richtig funktionieren und sich an der richtigen Stelle befinden. Sicherstellen, dass keine Stromkabel beschädigt oder defekt sind.

17. Die Gartenfräse stets sorgfältig warten und untersuchen. Dazu die Wartungsanleitung in diesem Handbuch beachten.

18. Die Gartenfräse stets in einem überdachten (trockenen) Bereich aufbewahren, zu dem Kinder keinen Zutritt haben.

19. Beim Durchführen von Wartungs- und Reinigungsarbeiten, beim Werkzeugwechsel und bei einem Transport auf andere Weise als mit eigener Kraft stets den Motor abstellen und das Stromkabel abziehen.

7. Diese Gartenfräse nicht unter dem Einfluss von Alkohol oder Drogen/Medikamenten betreiben.

8. Keinen Versuch unternehmen, diese Gartenfräse selbst zu reparieren. Alle Reparaturen von einem qualifizierten Mantis-Fachmann ausführen lassen. Darauf achten, dass nur Originalersatzteile von Mantis benutzt werden.

9. Die Gartenfräse nicht bei Regen oder Feuchtigkeit in Betrieb nehmen.

10. Kindern oder Personen, die mit dieser Anleitung nicht vertraut sind, den Gebrauch der Maschine nicht gestatten. Örtliche Bestimmungen können ein Mindestalter für den Betrieb des Geräts vorschreiben.

11. Die Maschine nicht mit laufendem Motor anheben oder tragen.

⚠️ WARNUNG – GEFAHR ⚠️
EIN UNSACHGEMÄSSER ZUSAMMENBAU DIESER GARTENFRÄSE
KANN SCHWERE VERLETZUNGEN VERURSACHEN. ALLE
ANLEITUNGEN SORGFÄLTIG BEFOLGEN.

A. Teile

Ihre elektrische Gartenfräse von Mantis ist beim Versand bereits teilweise montiert. Sie müssen nur die Steuerholme, den Griffstabilisator und die Hackelemente montieren. Das dauert nur wenige Minuten, wenn Sie die Anleitung beachten.

Nehmen Sie zuerst alle Teile aus dem Karton heraus. Entfernen Sie aber nicht den Karton um den unteren Teil der Gartenfräse.

Die folgende Liste enthält die Teile, die im Lieferumfang der Gartenfräse inbegriffen sind. Vergewissern Sie sich, dass Sie über diese Teile verfügen.

Der Schraubenbeutel befindet sich in der Plastiktasche, die auch das Bedienerhandbuch und das Video enthält.

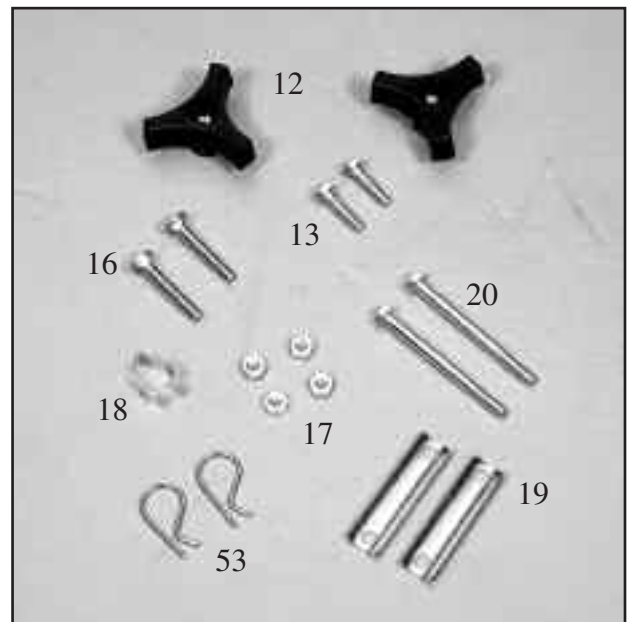
Sie benötigen für den Zusammenbau der elektrischen Gartenfräse von Mantis zwei zwei 11 mm-Schraubenschlüssel. Wir schlagen vor, alle Muttern und Schrauben zunächst nur „handfest“ anzuziehen – also um eine halbe bis eine ganze Umdrehung – bis Sie mit dem Zusammenbau fertig sind. **Die Muttern sind selbstsichernd und können nur mit Schraubenschlüsseln auf dem Gewinde bewegt werden.**



Anz.	Beschreibung	*Kenn-Nr.
1	Oberer Steuerholm	7
1	Oberer Steuerholm mit Bedienungsgriff	1
2	Untere Steuerholme	10
1	Fräs-/Hackelemente (Paar)	54/55
1	Motorbaugruppe (einschl. Schutzblech und Schneckengetriebe)	62**
1	Griffstabilisator	14
1	Schraubenbeutel mit folgendem Inhalt:	
2	Rundkopfschrauben mit Vierkantansatz	16
4	Sicherungsmuttern	17
2	Schrauben 7,6 cm lang	20
2	Splinte für Hackelemente	53
2	Griffklemmen	19
2	Schrauben 2,5 cm lang	13
2	Schraubknöpfe	12
2	Kabelschelle	18

*Diese Nummern entsprechen den Nummern auf S. 16 und 17.

** Diese Kenn-Nr. dient nur zum Zwecke des Zusammenbaus.



B. Montage der unteren Steuerholme

Für die Identifizierung der Teilenummern siehe S. 5 und 17.

1. Verwenden Sie die schützende Kartonhülle zum stabilen Aufstellen der Gartenfräse. Richten Sie die Motorbaugruppe (Nr. 62) auf. (Bild 1)

2. Legen Sie die Bestandteile der Steuerholme in greifbare Nähe. Sie benötigen eine Griffklemme (Nr. 19) und einen unteren Steuerholm (Nr. 10). Beachten Sie, dass die unteren Steuerholme an einem Ende einen kurzen Schenkel haben.

3. Legen Sie die Griffklemme außen am kurzen Schenkel an. Bringen Sie die Löcher in der Klemme und am Schenkel übereinander.

4. Nehmen Sie eine der beiden 7,6 cm Schrauben (Nr. 20) zur Hand und schieben Sie sie durch das erste Lochpaar – in der Nähe der Krümmung des unteren Steuerholms. (Bild 2)

5. Schieben Sie dann den anderen unteren Steuerholm auf die 7,6 cm Schraube auf. Befestigen Sie die andere Klemme am kurzen Schenkel des anderen Steuerholms. Bringen Sie eine Mutter an und ziehen Sie diese handfest an. (Bild 3)

6. Für den nächsten Schritt benötigen Sie das Schneckengetriebegehäuse. Dieses beginnt direkt über der roten Schutzabdeckung der Gartenfräse. Auf beiden Seiten des oberen Gehäuseabschlusses befinden sich Aussparungen. (Bild 4)

7. Schieben Sie die beiden eben zusammengebauten unteren Steuerholme in die beiden ausgesparten Kanäle (Bild 5).

Sie müssen die Stangen von der Rückseite der Fräse her so einsetzen, dass die Schraube an der Gehäuserückseite entlang verläuft.

8. Schieben Sie die zweite 7,6 cm Schraube durch die zweite Lochgruppe in den kurzen Schenkeln und Klemmen. Bringen Sie eine Mutter an und ziehen Sie diese handfest an.



Bild 1



Bild 2



Bild 3

HINWEIS: DIE MUTTERN SIND ZWAR SELBSTSICHERND, MÜSSEN ABER MIT EINEM SCHRAUBENSCHLÜSSEL ENDGÜLTIG ANGEZOGEN WERDEN.



Bild 4



Bild 5

C. Montage der oberen Steuerholme

1. Befestigen Sie den oberen Steuerholm mit dem Bedienungsgriff (Nr. 1) am rechten unteren Steuerholm (Nr. 10) und sichern Sie ihn mit dem schwarzen Schraubknopf (Nr. 12). (Bild 1 und 2)

2. Gehen Sie beim Anbringen des linken oberen Steuerholms am linken unteren Steuerholm genauso vor. (Bild 3)

3. Befestigen Sie das Stromkabel mit der Schelle (Nr. 18) am unteren Steuerholm. (Bild 4)

4. Bringen Sie nun den Griffstabilisator (Nr. 14) an. Richten Sie diesen mit den Löchern an den oberen Steuerholmen aus. Setzen Sie dann eine Schraube (Nr. 13) ein und schrauben Sie auf beiden Seiten eine Sicherungsmutter auf (Bild 5).

5. Ziehen Sie die Schraube (Nr. 13) und die Gegenmutter (Nr. 17) mit einem Schraubenschlüssel an.

6. Ziehen Sie dann auch alle anderen Muttern und Schrauben mit einem Schraubenschlüssel fest an.

▲ WARNUNG - GEFAHR ▲
FÜR DIE RICHTIGE INSTALLATION MUSS DER STEUERHOLM MIT DEM GASHEBEL AN DER UNTEREN RECHTEN GRIFFSTANGE BEFESTIGT SEIN.



Bild 1



Bild 2



Bild 3



Bild 4



Bild 5

D. Montage der Hackelemente für den Fräsbetrieb

Montage der Hackelemente für den Fräsbetrieb

1. Entfernen Sie den Karton um den unteren Teil der Gartenfräse.
2. Schieben Sie die Hackelemente auf die Achsschäfte. Das mit „D“ markierte Loch muss sich an der Außenseite befinden.
3. Stellen Sie sicher, dass die Hackelemente für das Fräsen richtig aufgesetzt wurden. Sie können dazu die Hackelemente mit Ihren Fingern vergleichen. Wenn Ihre Handflächen nach unten weisen, sind Ihre Finger abwärts gekrümmt. Stellen Sie sich hinter die Gartenfräse und halten Sie Ihre Hand neben die Hackelemente. Sind die Hackelemente wie Ihre Finger auch nach unten gekrümmt? Wenn ja, befinden Sie sich in der *Fräsposition*. (Hinweise zum Umschalten auf die Hackposition befinden sich auf Seite 12.)
4. Sichern Sie die Hackelemente, indem Sie die beiden Splinte (Nr. 53) durch die Löcher am Ende der Achsstifte stecken.



WICHTIGER HINWEIS:

Lesen Sie die Sicherheitsregeln und Warnungen auf Seite 2-4, bevor Sie die Mantis-Gartenfräse in Gebrauch nehmen.

Vor dem Fräsen

A. Starten des Geräts

Ihre elektrische Gartenfräse von Mantis lässt sich mühelos starten.

1. Schlingen Sie einfach das Verlängerungskabel durch die integrierte Verlängerungskabelhalterung, die das Verlängerungskabel sichert und verhindert, dass es sich ablöst.
2. Schließen Sie das Verlängerungskabel am Netzkabel an der Gartenfräse an. (Bild 1)
3. Schließen Sie das Verlängerungskabel an einer Steckdose an.
4. Wählen Sie eine Gerätedrehzahl. (Bild 2)
5. Betätigen Sie die Abzüge, um mit dem Fräsen zu beginnen. (Bild 3)



Bild 1



Bild 2



Bild 3

B. Wie kommt die Gartenfräse in den Garten?

Gehen Sie mit ihr „spazieren“.

Wenn Sie die Gartenfräse in den 1. Gang schalten, können Sie mit ihr bis zu Ihrem Garten „spazieren“ gehen. Betätigen Sie dazu ganz einfach die Gashebel und lassen Sie die Gartenfräse auf den Hackelementen – also gleichsam „auf Zehenspitzen“ – aus eigener Kraft in den Garten „gehen“. Auf dem Weg dorthin hinterlässt sie weder Spuren noch Schäden. (Bild 1)

Tragen Sie sie.

Vergewissern Sie sich, dass das Stromkabel nicht am Verlängerungskabel angeschlossen ist. Fassen Sie dann den praktischen Tragegriff mit einer Hand. Halten Sie mit der anderen Hand die Steuerholme fest. (Bild 2) Heben Sie die Fräse dann an und tragen Sie sie in Ihren Garten. Da sie nur 9 kg wiegt, benötigen Sie nicht allzu viel Muskelkraft, und Sie ermüden auch nicht so schnell.

Nehmen Sie sie im Auto mit.

Die elektrische Gartenfräse von Mantis lässt sich auch problemlos auf längere Strecken transportieren. Klappen Sie einfach die Steuerholme ein und verstauen Sie die Fräse im Kofferraum Ihres Wagens oder Kleinlasters, wo sie ohne Weiteres hineinpasst. Und beim Be- und Entladen wird Ihr Rücken nicht stark belastet. (Bild 3)



Bild 1



Bild 2

⚠️ WARNUNG – GEFAHR ⚠️
TRAGEN SIE DIE Gartenfräse NIEMALS SO WIE DIE PERSON IN BILD 4. WENN BEI DIESER TRAGWEISE DIE HACKELEMENTE IN BETRIEB VERSETZT WERDEN, KÖNNEN SCHWERE VERLETZUNGEN ENTSTEHEN.



Bild 3



Bild 4

⚠️ WARNUNG – GEFAHR ⚠️

DER BEDIENER DIESER GARTENFRÄSE IST FÜR UNFÄLLE ODER GEFAHREN, DIE IHN SELBST, ANDERE PERSONEN ODER DEREN SACHBESITZ BETREFFEN, VERANTWORTLICH.

A. Jetzt können Sie Ihre elektrische Gartenfräse von Mantis in Betrieb nehmen.

Wenn Sie bereits mit anderen Fräsen vertraut sind, wird Sie die elektrische Gartenfräse von Mantis möglicherweise überraschen. Sie fräst dann am besten, wenn Sie sie rückwärts ziehen! Wenn die elektrische Gartenfräse von Mantis rückwärts gezogen wird, wird der auf die Hackelemente einwirkende Widerstand erhöht, sodass diese tiefer graben (Bild 1).

Darüber hinaus bleiben beim Rückwärtsgehen keine Schuhabdrücke zurück und der Boden bleibt leicht und locker. Bei anderen Gartenfräsen dagegen gehen Sie direkt über das gerade erst gefräste Erdreich und stampfen es dadurch wieder fest.



Bild 1

B. Bedienen Sie die elektrische Gartenfräse von Mantis wie einen Staubsauger

Setzen Sie die Gartenfräse oben am Beet oder dem Bereich an, das bzw. der gefräst werden soll. Starten Sie die Gartenfräse und arbeiten Sie mit ihr in einer leicht wiegenden Bewegung. Ziehen Sie sie als erstes zu sich und lassen Sie sie dann ein wenig nach vorne laufen. Ziehen Sie sie dann wieder zu sich.... Das führt dazu, dass sich die Hackelemente tiefer eingraben und dadurch besser fräsen.

Wiederholen Sie diese Schritte, bis Sie eine ganze Reihe gefräst haben. Fangen Sie dann bei der nächsten Reihe wieder von vorne an. Das Ganze ist dem Arbeiten mit einem Staubsauger recht ähnlich. (Bild 2)



Bild 2

C. Sie können auch die Frästiefe regulieren

Für ein tieferes Fräsen:

Bewegen Sie die Gartenfräse wie einen Staubsauger langsam vorwärts und rückwärts. Bearbeiten Sie die Erdoberfläche so lange, bis Sie bis zur gewünschten Tiefe gefräst haben. (Bild 3)

Für ein flacheres Fräsen:

Bringen Sie die Hackelemente in die Hackposition. (Entsprechende Hinweise finden Sie auf S. 12.) Bewegen Sie die Gartenfräse dann schnell über die Bodenfläche.

Für großes Unkraut oder besonders zähes Wurzelwerk

Lassen Sie die Gartenfräse mehrmals über die schwer zu bearbeitende Stelle hin- und herfahren, bis die Zinken das Unkraut zerschneiden oder die Wurzeln durchtrennen.



Bild 3

D. Die elektrische Gartenfräse von Mantis eignet sich auch zum Anlegen von Blumenbeeten

Möchten Sie einen Teil Ihres Rasens in ein farbenprächtiges Blumenbeet Blumensaum verwandeln?

Mit Ihrer elektrischen Gartenfräse von Mantis ist dies eine einfache Sache! Bearbeiten Sie Ihren Rasen so lange mit der Gartenfräse, bis sich die Grasnarbe löst und dann schließlich von Ihrer Hacke ganz unter die

Erde gearbeitet wird. Ihre Gartenfräse zerkleinert selbst die dicksten Erdklumpen, bis der Boden locker und fein ist.

Fräsen/ Hacken

⚠️ WARNUNG – GEFAHR ⚠️
WENN DIE HACKEELEMENTE BLOCKIERT WERDEN ODER SICH IN PFLANZENMATERIAL VERFANGEN, IST DIE GARTENFRÄSE SOFORT AUSZUSCHALTEN. DAS HINDERNIS ERST ENTFERNEN, WENN DIE GARTENFRÄSE VON DER STROMVERSORGUNG GETRENNT IST. KEINEN VERSUCH UNTERNEHMEN, HINDERNISSE ZU ENTFERNEN, SOLANGE SICH DIE GARTENFRÄSE IN DER „EIN“-STELLUNG BEFINDET ODER AM STROM ANGESCHLOSSEN IST. DIES KANN ZU SCHWEREN VERLETZUNGEN FÜHREN.

A. Anlegen eines Gemüsegartens für die ganze Familie

Viele Gärtner bevorzugen heutzutage kleine Gärten – besonders in Städten und Vorstädten, wo nur wenig Platz zur Verfügung steht. Wenn Sie sich aber in der glücklichen Lage befinden, ein großes Grundstück zu besitzen, können Sie auch einen größeren Garten anlegen – vielleicht in einer Größe von 2000 qm oder noch größer. Und so geht's:

1. Nehmen Sie zunächst die Dienste eines Fachmanns mit einem Traktor oder einer Großfräse in Anspruch,

der den Boden für Sie aufbricht. Dies ist eine einmalige Investition, deren relativ geringe Kosten sich bezahlt machen werden.

2. Lockern Sie dann mit Ihrer eigenen Gartenfräse alle restlichen Erd- oder Grasklumpen auf. Im Gegensatz zu einem Traktor oder einer großen Gartenfräse ist die elektrische Gartenfräse von Mantis ein Präzisionswerkzeug, das Ihren Boden zu einem glatten Saatbeet fein zerkleinert.

B. Ihre elektrische Gartenfräse von Mantis macht das Jäten zum Vergnügen!

Beim Einsatz als Fräse bearbeitet die Mantis-Gartenfräse das Erdreich bis zu einer Tiefe von 25 cm. Als Hacke bearbeitet es die Oberfläche auf schonende Weise jedoch nur bis zu einer Tiefe von 5 bis 7,5 cm.

Zuerst müssen Sie die Hackeelemente in die Jätposition ummontieren. Dies dauert nicht einmal eine Minute.

Dann werden die Hackeelemente der elektrischen Gartenfräse von Mantis das lästige Unkraut zerschneiden und im Verlauf der Arbeit begraben. Und da die Hackeelemente in dieser Stellung nicht besonders tief graben, werden Verletzungen der

wertvollen Wurzelsysteme Ihrer Pflanzen vermieden.

Das Ergebnis? Die Gartenfräse verkürzt die Jätzeiten um die Hälfte und macht aus einer ansonsten mühseligen Arbeit ein Vergnügen.

C. Umbau von der Fräs- zur Hackposition

1. Vergewissern Sie sich, dass die Gartenfräse ausgeschaltet und nicht am Stromnetz angeschlossen ist.
2. Entfernen Sie die Splinte aus den Achsstiften.
3. Entfernen Sie die Hackelemente von der Achse.
4. Montieren Sie das rechte Hackelement an der linken Achse. Montieren Sie das linke Hackelement an der rechten Achse. Das mit „D“ markierte Loch muss sich an der Außenseite befinden.
5. Stellen Sie auf folgende Weise sicher, dass die Hackelemente richtig aufgesetzt wurden. Stellen Sie sich hinter die Gartenfräse und halten Sie Ihre Hand mit der Handfläche nach oben neben die Hackelemente. Sind die Zinken wie Ihre Finger auch nach oben gekrümmt? Wenn ja, befinden Sie sich in der richtigen Hackposition. (Siehe die folgenden Fotos)
6. Stecken Sie die Splinte wieder auf die Achsstifte.



D. Jetzt können Sie hacken oder jäten.

Bringen Sie die Gartenfräse an den gewünschten Ort, an dem gejätet werden soll, und starten Sie das Gerät. Ziehen Sie die Fräse langsam zurück und lassen Sie sie dann ein bisschen nach vorne fahren. Dies sollte im Zuge einer leichten Hin- und Herbewegung erfolgen. Jetzt werden Sie sehen, dass das Gerät das Unkraut zerschneidet, zerreißt und begräbt.

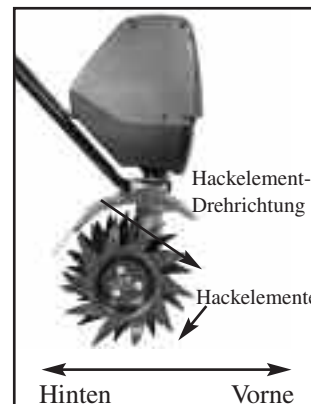
Sie haben es mit hartnäckigem Unkraut zu tun? Dann wählen Sie eine langsamere Drehzahl, damit sich die Gartenfräse langsamer bewegt. Fahren Sie sie dann wie gewohnt hin und her, bis die Gartenfräse das Unkraut richtig zerhackt. So einfach und effektiv ist das!

Denken Sie daran: Jede Gartenfräse verfängt sich in hohem Gras, in Schlingpflanzen oder in stark wucherndem Unkraut. Wenn Sie es also in Ihrem Garten mit einem ausgesprochenen Dschungel zu tun haben, dann setzen Sie zuerst ein Messer, eine Gartenschere oder einen Sense ein, um das wuchernde Pflanzenwerk zu zerschneiden. Wenn sich die Hackelemente trotzdem verfangen, schalten Sie den Motor aus und trennen das Gerät vom Stromnetz, bevor Sie versuchen, die Blockierung zu beseitigen.

Mit dem als Zubehör erhältlichen Reinigungshaken (Art.-Nr. 1322) ist diese Arbeit im Nu zu erledigen. Wenden Sie sich an Ihre Mantis-Vertretung.

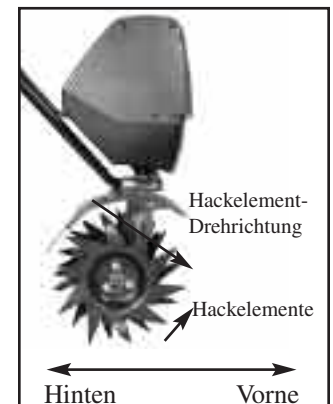
E. Die elektrische Gartenfräse von Mantis jätet auch zwischen schmalen Reihen!

Ihre elektrische Gartenfräse von Mantis ist ein Präzisions-Jätwerkzeug, das auch in engste Räume passt. Sie können also unbesorgt überall jäten: zwischen Pflanzen und Sträuchern, in Ecken, an Zäunen, auf angehobenen Beeten, in breiten Reihen und selbst in sehr engen Reihen. Ihre elektrische Gartenfräse von Mantis jätet auf einer Breite zwischen *15 und 23 cm. Sie können sie also auch in einem eng bepflanzten Garten verwenden, ohne dass Ihre empfindlichen Pflanzen beschädigt werden. Für Gärtner in Städten und Vorstädten ist das eine besonders gute Nachricht, weil diese ihre Reihen oft nahe aneinander pflanzen müssen.



Fräsposition

Die Hackelemente weisen in die Drehrichtung des Hackelements oder, vom Bediener weg, in Richtung auf die Gartenfräsen-Vorderseite.



Hackposition

Die Hackelemente weisen in die der Hackelement-Drehung entgegengesetzte Richtung. Die Zinken weisen auf die Rückseite der Gartenfräse bzw. auf den Bediener hin.

Ihre elektrische Gartenfräse von Mantis wurde so konstruiert und gebaut, dass sie ein breites Sortiment an dafür vorgesehenen Zubehörteilen aufnehmen kann, wodurch ihr Nutzen für Rasen und Garten noch weiter gesteigert wird. Außerdem kann jedes Zubehör für elektrische Gartenfräsen von Mantis schnell und einfach an der Fräse oder am Motor angebracht werden.

Kantenschneider (Art.-Nr. 3222)

Mit dem Kantenschneider können Sie saubere Kanten entlang Gehwegen oder um Bäume, Sträucher und Gartenbeete herum ziehen.

Der Kantenschneider besteht aus zwei Teilen: einem Rad und einem gehärteten Stahlblatt mit zugespitzten Zinken.

Montage des Kantenschneiders

Die folgenden Anleitungen beziehen sich auf die „rechte“ und „linke“ Achse. Gehen Sie davon aus, dass Sie hinter der Gartenfräse stehen, so als würden Sie mit ihr fräsen und hacken.



Bild 1

Möglicherweise befinden sich in manchen Bereichen Ihres Hofes oder Gartens Wurzeln und andere unterirdische Behinderungen. An diesen Stellen empfiehlt es sich, die Kanten nur flach zu beschneiden (auf eine Tiefe von 2,5 bis 5 cm). So wird der Kantenschneider für ein flaches Schneiden montiert:

1. Entfernen Sie zunächst die Fräs-/Hackelemente.
2. Schieben Sie dann das Rad des Kantenschneiders auf die rechte Achse.
3. Schieben Sie als nächstes das Schneidblatt des Kantenschneiders auf die linke Achse. Die abgewinkelte Frontseite des Schneidblatts sollte den Boden berühren, wenn Sie es in Vorwärtsrichtung drehen. (Bild 2)
4. Setzen Sie Splinte auf der linken und rechten Achse ein.

Im Bereich um Gehwege und Gartenbeete sollten Sie die Kanten tiefer schneiden (7,5 bis 10 cm). So wird der Kantenschneider zu diesem Zweck montiert:

1. Entfernen Sie die Fräs-/Hackelemente.
2. Schieben Sie das Schneidblatt des Kantenschneiders auf die rechte Achse. Die zugespitzte Seite des Schneidblatts

sollte den Boden berühren, wenn Sie es in Vorwärtsrichtung drehen. (Bild 1)

3. Schieben Sie das Rad auf die linke Achse.
4. Sichern Sie beide Seiten mit Splinten.

Gebrauch des Kantenschneiders

1. Wählen Sie die Position Ihrer elektrischen Gartenfräse von Mantis so, dass das Schneidblatt des Kantenschneiders dem Gartenrand folgt und das Rad sich auf der Außenseite (auf dem Rasen, dem Gehweg usw.) befindet. (Bild 2)

2. Starten Sie die Gartenfräse und ziehen Sie das Mantis-Gerät rückwärts entlang dem Rand des Gartens.

Der Kantenschneider ist auch für Spezialprojekte geeignet!

1. Montieren Sie den Kantenschneider wie oben beschrieben für ein tiefes Schneiden. Verwenden Sie ihn dann zum Zerschneiden von Grasstreifen.
2. Verwenden Sie das Gerät gleichzeitig zum Kantenschneiden und zum Jäten! Montieren Sie einfach das Kantenschneider-Schneidblatt auf einer Achse und ein Hackelement zum Fräsen auf der anderen. Scheuen Sie nicht davor zurück, mit gemischten Hackelementen/Schneidblättern zu experimentieren.

WICHTIGER HINWEIS:

Wenn Sie viele Kanten schneiden, werden Sie das Mantis-Stützrad (Art.-Nr. 9222) zu schätzen wissen. Dieses erhöht die Stabilität, sodass die Handhabung des Geräts noch einfacher ist.

Zum Bestellen des Stützrades oder irgendeines anderen Zubehörs von Mantis wenden Sie sich an Ihre Mantis-Vertretung.



Bild 2



A. Die elektrische Gartenfräse läuft nicht mehr weiter

1. Wenn ein Betätigen der Abzugshebel keine Wirkung hat, vergewissern Sie sich, dass die Gartenfräse am Stromnetz angeschlossen und das Kabel nicht beschädigt ist.
2. Wenn diese Maßnahmen ohne Erfolg bleiben, ziehen Sie das Stromkabel der elektrischen Gartenfräse aus der Stromquelle heraus.
3. Überprüfen Sie, ob die Hackelemente von Gestein oder Verunreinigungen frei sind. Beseitigen Sie alle Verunreinigungen, die ein Drehen der Hackelemente verhindern könnten.
4. Entfernen Sie die Hackelemente, um sicherzustellen, dass alle Verunreinigungen beseitigt wurden.
5. Überprüfen Sie den Schutzschalter an der elektrischen Gartenfräse. Vergewissern Sie sich, dass der Schaltknopf nicht herausgesprungen ist.
6. Wenn dies der Fall war, drücken Sie den Knopf wieder

hinein. Wenn der Schaltknopf des Schutzschalters nicht in der eingedrückten Position bleibt, warten Sie ca. 30 Sekunden und versuchen es dann noch einmal. (Bild 1)

7. Stellen Sie sicher, dass der Schutzschalter nicht an der Stromquelle ausgelöst wurde, wobei es sich um Ihre Haussteckdose, einen Generator oder eine Außensteckdose handeln kann.



Bild 1

B. Korrektes Anbringen des Motorgehäuses

Nach einiger Zeit kann es vorkommen, dass sich die Hackelemente nicht mehr drehen, wenn Sie den Gashebel drücken. Das kann bedeuten, dass der Motor nicht richtig auf dem Schneckengetriebegehäuse aufliegt.

Möglicherweise benutzen Sie Ihre Gartenfräse schon mehrere Jahre, d.h. der Gehäuseschraubenbolzen (Nr. 22) hat sich möglicherweise gelockert und hebt den Motor an.

Wenn dies der Fall ist, werden Sie einen gewissen Abstand zwischen der Unterseite des unteren Gehäuses (Nr. 24) und der Oberseite des Schneckengetriebegehäuses feststellen. (Bild 2)

Um diesen Zustand abzustellen, lockern Sie die Gehäuseschraube. Nehmen Sie den Motor und das Gehäuse vom Schneckengetriebegehäuse ab. Beachten Sie den Sechskantkopf oben auf der Antriebswelle (Nr. 21). Das untere Gehäuse enthält das Kupplungsritzel (Nr. 26). Stellen Sie sicher, dass der Sechskantkopf mit dem Kupplungsritzel im unteren Gehäuse ausgerichtet ist.

Setzen Sie dann den Motor wieder auf das Schneckengetriebegehäuse auf.

Wenn Sie diese Schritte vorschriftsmäßig durchgeführt haben, gibt es jetzt keinen Spalt mehr zwischen dem unteren Gehäuse und dem Schneckengetriebegehäuse. (Bild 3) Vergessen Sie nicht, die Gehäuseschrauben fest anzuziehen!



Bild 2

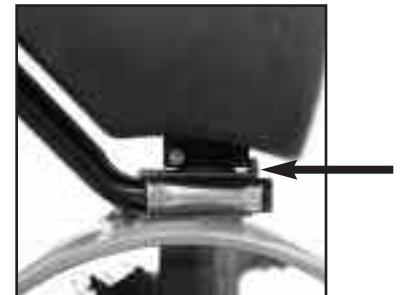


Bild 3

C. Die Hackelemente scheinen nicht mehr so gut zu graben wie früher

Wenn die Hackelemente nicht mehr dieselbe Leistung erbringen wie unmittelbar nach dem Erwerb der Gartenfräse, überprüfen Sie sie auf übermäßige Verschleißerscheinungen. Wenn sie abgenutzt sind, können Sie ein neues Paar direkt von Mantis bestellen.

Zum Bestellen von neuen Hackelementen wenden Sie sich an Ihre Mantis-Vertretung.

WICHTIGER HINWEIS:

Damit die elektrische Mantis-Gartenfräse möglichst effizient arbeitet, sollten Sie stets darauf achten, dass die Hackelemente von Gestein und Verunreinigungen frei sind.

Wenn weiterhin Probleme auftreten sollten, wenden Sie sich an Ihre Mantis-Vertretung.

A. Überprüfen des Schmierstoffstands im Innern des Schneckengetriebegehäuses.

Beim Bau Ihrer elektrischen Gartenfräse haben wir das Schneckengetriebegehäuse gründlich geschmiert.

Sie müssen den Schmierstoffstand unbedingt einmal im Jahr überprüfen. Entfernen Sie dazu einfach die Abdeckplatte auf dem Schneckengetriebegehäuse. (Bild 1) Stellen Sie dann sicher, dass der Schmierstoff fast oben aus dem Gehäuse austritt. Wenn dies nicht der Fall ist, füllen Sie Lithiumfett Nr. 0 (Art.-Nr. \$9985) auf. Dies ist die einzige Möglichkeit, dem Schneckengetriebegehäuse Schmierstoff hinzuzufügen. (Bild 2) Zum Kauf von Mantis-Schmierstoffen wenden Sie sich an Ihre Mantis-Vertretung.

Bitte nicht überfüllen. Zu viel Schmierstoff kann Druck erzeugen, der einen Ausfall von Dichtungen oder ein Rutschen der Kupplung verursachen kann.



Bild 1



Bild 2

Lagerung

1. Beseitigen Sie Schmutz, Gras und sonstige Fremdmaterialien von der ganzen Maschine.
2. Wischen Sie die Hackelemente mit Öl ab oder besprühen Sie sie mit WD-40, um Rostbildung zu verhindern.
3. Überprüfen Sie den Schmierstoffstand im Getriebegehäuse gemäß der Beschreibung auf dieser Seite..
4. Bestellen Sie neue Teile, um stark abgenutzte oder defekte Teile zu ersetzen. Wenden Sie sich an Ihre Mantis-Vertretung.
5. Lagern Sie die Gartenfräse an einem sauberen, trockenen Ort. Sie können die Steuerholme beim Lagern ausgefahren (Bild 3) lassen oder sie einklappen. (Bild 4)
6. Zum Einklappen der Steuerholme beachten Sie die folgenden einfachen Schritte: Lockern Sie die Schraubknöpfe (Nr. 12) und klappen Sie die Steuerholme nach vorne oder hinten. (Bild 4) Ziehen Sie die Knöpfe wieder fest an. Damit sind die Steuerholme eingeklappt und das Gerät kann in einem kleineren Raum verstaut werden.



Bild 3

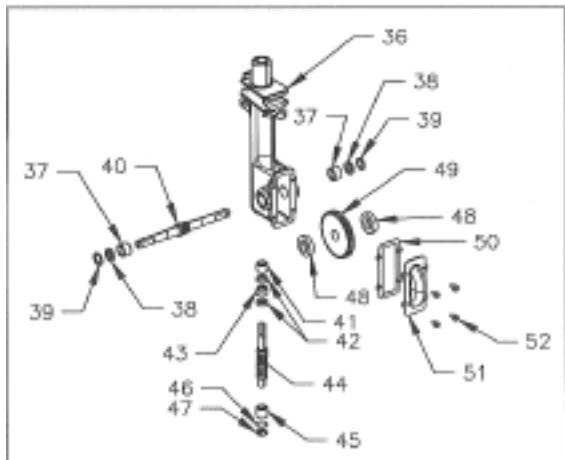
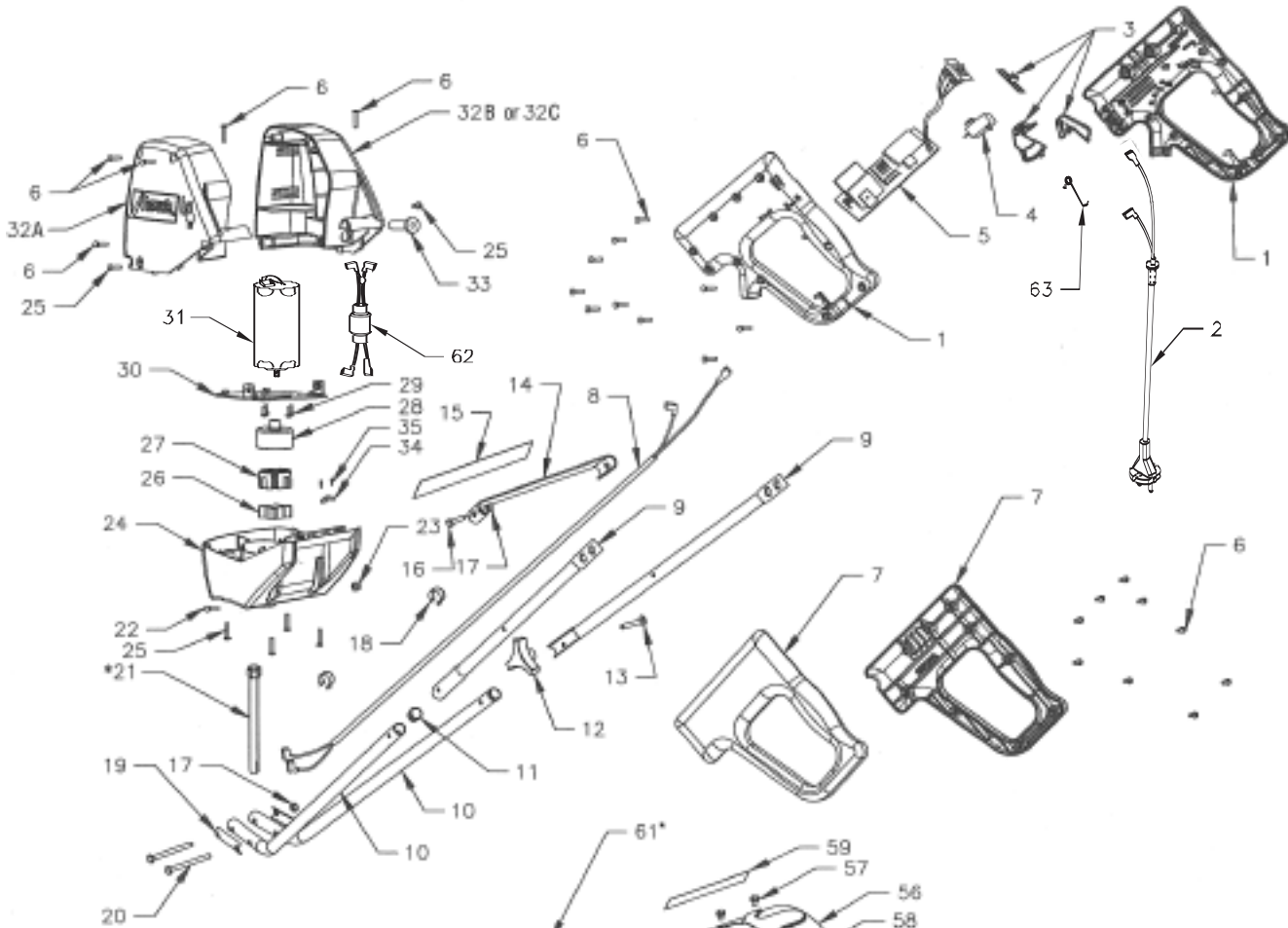


Bild 4

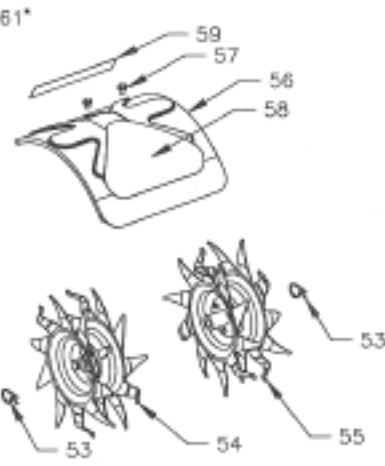
WICHTIGER HINWEIS:

Die Steuerholme können nach hinten oder nach vorne eingeklappt werden. Wenn Sie die Griffe nach hinten klappen (wie in Bild 4 dargestellt), achten Sie darauf, den 3-Drehzahl-Schalter und das Kabel nicht zu beschädigen.

Explosionszeichnung



*Key #61 includes Key #21



P/N 438LA

RICHTUNG

Angehobene Nabe

Zähne zeigen nach rechts

Wenn beim Blick auf ein Hackelement die angehobene Nabe auf Sie zeigt und die ZÄHNE NACH RECHTS weisen, handelt es sich um EIN LINKES HACKELEMENT.

P/N 438RA

RICHTUNG

Angehobene Nabe

Zähne zeigen nach links

Wenn beim Blick auf ein Hackelement die angehobene Nabe auf Sie zeigt und die ZÄHNE NACH LINKS weisen, handelt es sich um EIN RECHTES HACKELEMENT.

Ersatzteilliste

Kenn-Nr.	Art.-Nr.	Anz.	Beschreibung	Kenn-Nr.	Art.-Nr.	Anz.	Beschreibung
1	420200	1	Rechte Griffbaugruppe	32C	420145	1	Rechte Gehäusehälfte, 230 V, ohne Schutzschalter (kann als Ersatzteil verkauft werden)
2	420115	1	Stromkabel				
3	420203	1	Abzug, Abzugssperre, Knopf	33	420138	1	Schutzschalter
4	3033	1	Schließer	34	3016	1	Zugentlastung
5	420124	1	Zusammengebaute PC-Karte mit Schalter	35	3041	2	3,5 x 13 mm DIN-7981-Kesselstahl- Schneidschraube, metrisch, Ph, Stahl, Zink
6	310500	24	Nr. 8-11 x 3/4 Combo-SI-Torx-Schraube, T-20 Kesselstahl, Plastite, 45-1, einsatzgehärtet				
7	420207	1	Griff, linke Baugruppe	36	466	1	Schneckengetriebegehäuse
8	420137	1	Motorkabel	37	432	2	Schneckengetriebebelager
9	420213	2	Obere Griffstange, einklappbar - Schwarz	38	434	2	Lagerdichtung
10	420214	2	Untere Griffstange, einklappbar - Schwarzer Bolzengriff	39	435	2	Lagerdichtungshalterung
11	400230	2	Griffstopfen	40	431	1	Hackelementachse
12	400510	2	Griffknopf	41	423	1	Rollenlager
13	400509	2	Schraube	42	425	2	Schneckenlauftring
14	420113	1	Griffverstrebung	43	424	1	Schneckenaxiallager
15	420602	1	Aufkleber für die elektr. Gartenfräse	44	400204	1	Schnecke
16	410	2	Kopfschraube, 1/4-20 x 1", groß	45	458	1	Rollenlager
17	972	4	Gegenmutter, 1/4-20	46	426	1	Schneckenscheibe
18	478	2	Kabelschelle	47	428	1	Schließring
19	377	2	Griffklemme	48	430	2	Schneckengetriebe-Druckscheibe
20	470	2	Schraube, 1/4-20 x 3"	49	400205	1	Schneckengetriebe
21	468	1	Antriebswelle (auch in Nr. 61)	50	436	1	Dichtung
22	420513	1	8-32 x 7/8 6-bogige Kesselstahl-Metallschraube (Torx-gleichw.) mit Mitnehmergröße T-20	51	437A	1	Gehäuseabdeckung
				52	651	4	Rechte Schneidschraube
23	420514	1	Sechskant-Metallschraubenmutter, 8-32 Stahl, Zink	53	418-1	2	Hackelemente-Befestigungsklammer
				54	438LA	1	Hackelemente-Baugruppe (links)
				55	438RA	1	Hackelemente-Baugruppe (rechts)
24	420100	1	Unteres Gehäuse	56	465	1	Schutzblech
25	420512	6	10-32 x 1/2 6-bogige Kesselstahl-Metallschraube (Torx-gleichw.) mit Mitnehmergröße T-20	57	140	2	Schraube 1/4-20 x 3/8" groß
				58	420600	1	Aufkleber für das Schutzblech
26	420224	1	Kupplungsritzel	59	4058	1	Mantis-Etikett
27	420222	1	Kupplungs-Stoßdämpfer	61	400011	1	Getriebe u. Getriebewelle der
28	420223	1	Kupplungsgehäuse	62	420147	1	elektrischen Gartenfräse
29	420511	4	Innensechskantkopfschraube, 1/4-20 x 1/2, unlegierter Stahl	63	420110	1	Ferritkern-Baugruppe
				64	420140	1	Feder Konversionskabel (nicht abgebildet)
30	420107	1	Motorgrundplatte				
31	420910	1	230-V-Permanentmagnetmotor				
32A	420132	1	Linke Gehäusehälfte				
32B	420142	1	Rechte Gehäusehälfte mit 230-V- Schutzschalter				

Für Reparaturen oder Rückvergütungen

Bitte füllen Sie folgende Angaben aus, wenn Sie einen Reparaturservice oder eine Rückvergütung wünschen.

Name: _____

Adresse: _____ PLZ/Ort: _____

Tel. (Geschäft): _____ Tel. (Privat): _____

Kundennummer: _____

(wenn vorhanden)

Produkt, das Sie an uns zurückschicken:

Zur: Reparatur Rückvergütung Andere Gründe

Rückvergütung:

Falls Sie uns um Rückvergütung ersuchen, geben Sie uns bitte die Gründe an:

- Produkt ist anders als erwartet
- Nicht zufrieden mit der Leistung
- Nicht zufrieden mit der Qualität
- Andere Gründe

Reparatur:

Wenn Sie ein Produkt zum reparieren oder für einen Reparaturkostenvoranschlag zurückschicken, dann beschreiben Sie uns bitte, was defekt sein könnte oder welche Leistung verbessert werden muss.

Demontieren Sie Ihr Produkt und verpacken Sie es im Originalkarton oder einem anderen festen Karton. Schicken Sie es ausreichend frankiert mit der Post.

Das Mantis Versprechen

Testen Sie jedes Produkt, das Sie direkt von Mantis kaufen, OHNE RISIKO! Wenn Sie nicht vollkommen zufrieden sein sollten, schicken Sie es uns innerhalb von 100 Tagen zurück und wir ersetzen Ihnen den Kaufpreis.

Die Hackelemente besitzen eine Fünf-Jahres-Garantie gegen Bruch!

Falls in dieser Zeit ein Hackelement bei normalem Gebrauch bricht, senden Sie es an uns zurück und wir ersetzen es Ihnen KOSTENLOS!

2 Jahre Garantie

Alle Bestandteile der Mantis Gartenfräse besitzen eine 2-Jahres-Garantie; beginnend mit dem Rechnungsdatum. Falls ein Teil aufgrund von Herstellungs- oder Materialfehlern versagen sollte, reparieren oder ersetzen wir es Ihnen kostenlos.

Lebenslanger Service

Falls Sie ein Mantis-Ersatzteil brauchen, bemühen wir uns, es Ihnen innerhalb von 48 Stunden zuzusenden.

Bitte halten Sie diese Informationen bereit, wenn Sie uns anrufen:

- 1. Kaufdatum**
- 2. Tag der ersten Benutzung des Gerätes**
- 3. Seriennummer des Motors (befindet sich an der Oberseite des Motors)**
- 4. Kundennummer, falls zur Hand**

Garantieinformation für die Mantis Gartenfräse

Mantis bietet nur den Erstkäufern eine 2-Jahres-Garantie gegen Material- und Herstellungsfehler, beginnend mit dem Rechnungsdatum. Diese Garantie erstreckt sich auf alle Teile der Mantis Gartenfräse.

Mantis repariert oder ersetzt, nach Wahl, die defekten Teile kostenlos. Im Falle eines Defektes oder einer Fehlfunktion muss der Käufer das Produkt (Postgebühr geht zu seinen Lasten) an uns schicken.

Mantis übernimmt keine Haftung für falsche Montage, Benutzung und Pflege der Gartenfräse, für Ihre Sicherheit, für die Anleitungen im Bedienerhandbuch und für die Verwendung der Gartenfräse zu anderen Zwecken, als in diesem Bedienerhandbuch beschrieben.

Mantis macht keine ausdrücklichen Garantien, ausgenommen der hier aufgeführten. Etwaige implizierte Garantien, einschließlich der Garantie für einen bestimmten Zweck, gehen nicht über den schriftlich genannten Garantiezeitraum hinaus. Mantis kommt nicht für indirekte und/oder Folgeschäden auf.

Anleitungen, Beschreibungen und Bild-Material in dieser Betriebsanleitung entsprechen dem Zeitpunkt der Veröffentlichung und können ohne Ankündigung geändert werden.

Bitte rufen Sie uns zuerst an!

Falls Sie Probleme mit einem Mantis-Produkt haben sollten, dann rufen Sie uns bitte an.

Meistens können wir Ihre Probleme schon am Telefon lösen.

Falls Sie ein Produkt zurückgeben möchten... rufen Sie uns bitte zuerst an!

Einige Kunden wollen Ihr Mantis-Produkt zurückgeben. Gesetzt dem Fall, dass auch Sie dazu gehören, möchten wir Sie bitten, folgende Anweisungen zu befolgen, die uns helfen, Sie besser und schneller zu bedienen.

Bitte säubern Sie das Produkt, falls Sie es benutzt haben.

Geben Sie uns so viele Informationen, wie Sie nur können, so dass wir Ihnen so schnell wie möglich helfen können.

Bitte geben Sie uns folgende Informationen und senden Sie uns den komplett ausgefüllten Abschnitt mit Ihrem Produkt zurück.



Mantis GmbH
Europa-Strasse 31
CH-8152 Glattbrugg
Tel.: 0800-110 111
Fax: 0800-110 222
Email: info@mantis.ch

Mantis France SARL
20, rue des Garennes
F-57155 Marly
Tél. : 0810 21 18 65
Fax: 0387 62 88 89
Email: info@mantis.fr

Mantis Deutschland GmbH
Industriehof Trecknase 10
D-42897 Remscheid
Tel.: 0180-3000 208*
Fax: 0180-3000 209
Email: info@mantis-europe.de
*(9 Cent/Min.)

Mantis UK Limited
Orchard House
Hempshaw Lane
Stockport, Cheshire SK1 4LH
Tel.: 08454-58 58 68
Fax: 0161 477 9144
Email: info@mantis-uk.co.uk

Manufactured by:

Mantis
1028 Street Rd.
Southampton, PA 18966